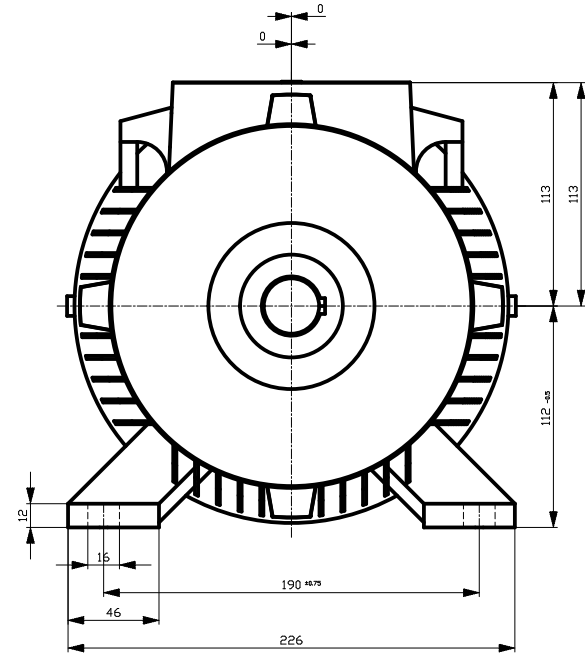
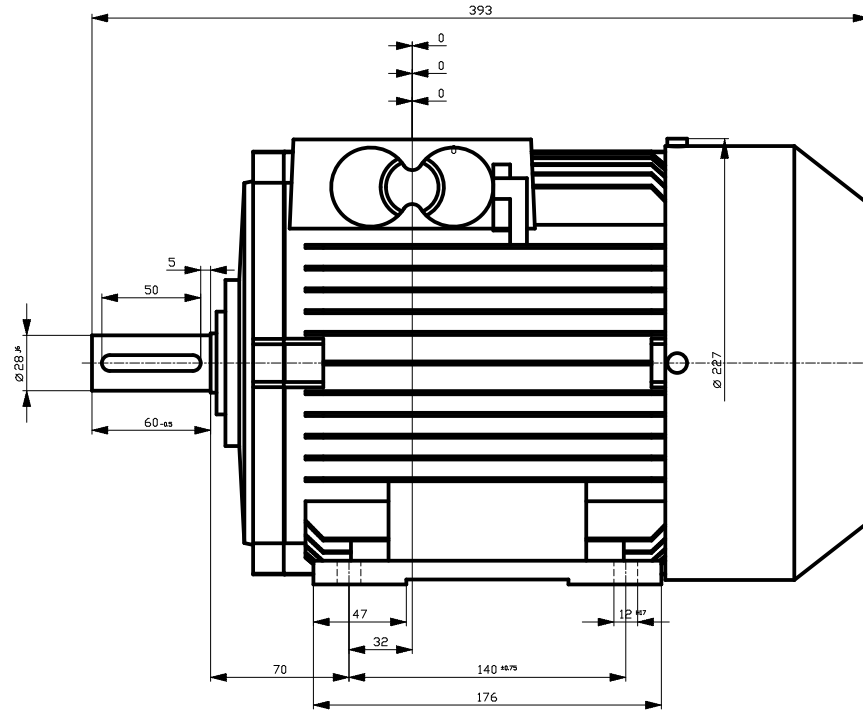
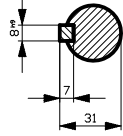


Siemens AG
Siemens AG



Unit	mm	
Date	09.10.12	
SIEMENS AG I DT LD Nuernberg 2008.06		1LA7113-2AA60-Z
		A11
		DT